

## ***KasyPancerne***

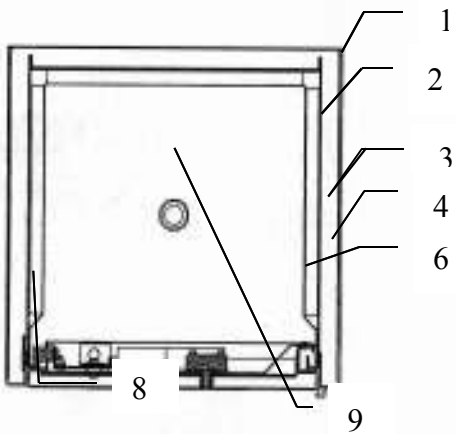
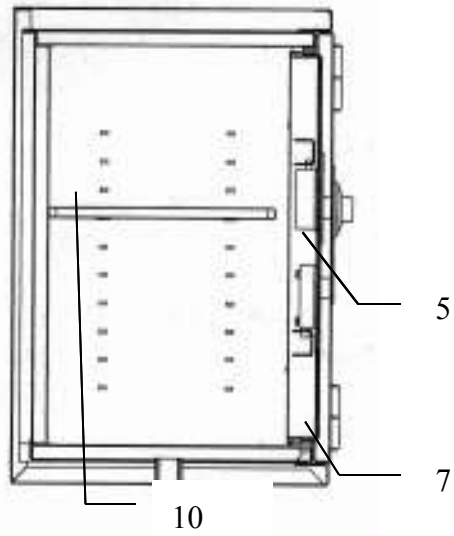
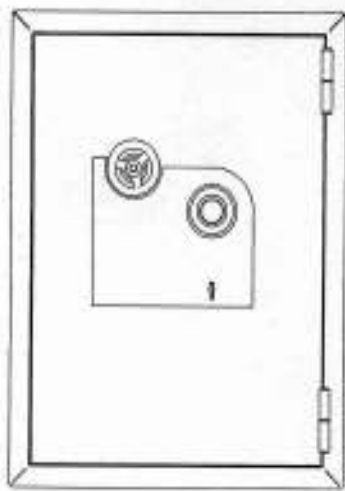
*Kasy KP służą do przechowywania gotówki, czeków, weksli, papierów wartościowych, dokumentów oraz innych cennych przedmiotów, charakteryzują się bardzo wysokim stopniem zabezpieczenia swojej zawartości. Kasy KP posiadają Certyfikaty Instytutu Mechaniki Precyzyjnej.*

Klasy odporności na włamanie pomieszczeń i urządzeń	Dopuszczalny limit wartości pieniężnych (w jednostkach obliczeniowych)* przechowywanych w pomieszczeniach i urządzeniach			
	Pomieszczenie i urządzenia nie chronione systemem alarmowym lub chronione systemem alarmowym klasy niższej niż SA3		Pomieszczenie i urządzenia chronione systemem alarmowym klasy co najmniej SA3	
II	--	1,5	--	3
III	--	3	--	6
IV	--	5	--	10
V	8	8	15	15
VI	12	12	20	20
VIII	20	20	40	40

\* 1 Jednostka obliczeniowa = 120 x przeciętne miesięczne wynagrodzenie za ubiegły kwartał.

### ***Konstrukcja***

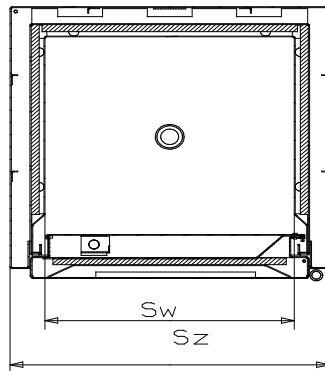
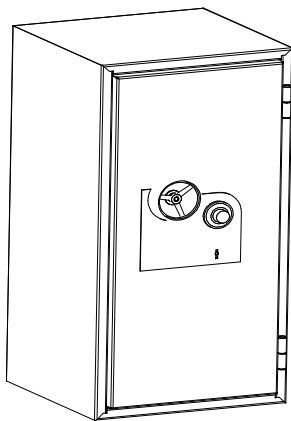
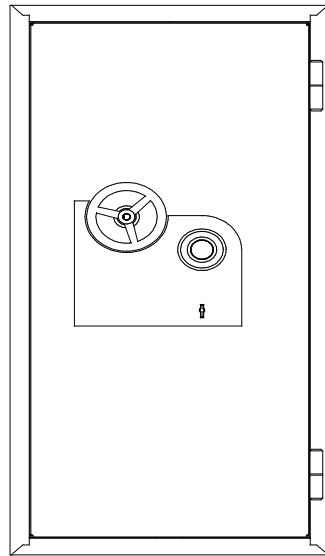
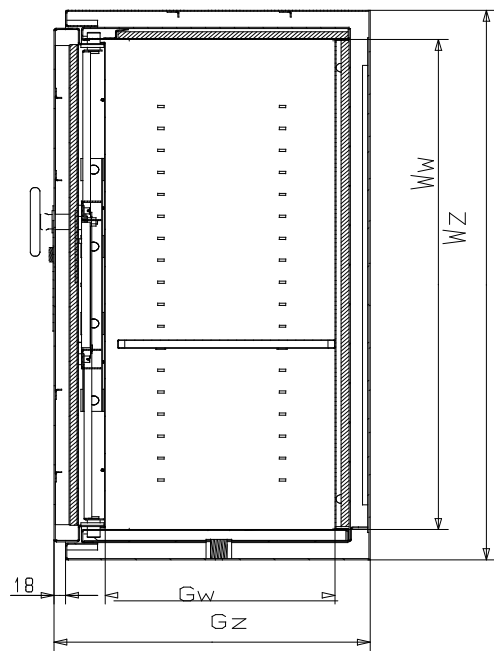
- obudowa kas wypełniona jest specjalnym zbrojeniem oraz mieszanką betonu i składników przewidzianych dla poszczególnych klas,
- zamki zabezpieczone przed takimi działaniami jak wybicie i atak punktowy,
- możliwość zamocowania podstaw pozwalających na zainstalowanie czujek,
- (zalecamy stosowanie czujek sejsmicznych: GM 560 i GM 530).
- możliwość zamontowania czujnika otwarcia drzwi oraz czujnika położenia rygli (zalecamy czujniki: DC113 oraz DC115 firmy Aritech)
- regulowane drzwi w sposób opisany w instrukcji użytkowania,
- na zamówienie klienta istnieje możliwość wykonania kasy z drzwiami lewymi (zamiast standardowych prawych),
- kasy KP i KPP (dotyczy kas w wszystkich klasach oprócz klasy VIII) mogą współpracować z wrzutnią nocną WBNE poprzez rękę wrzutowy lub bezpośrednio jako Kompakt.
- kasy malowane są standardowo farbą w kolorze szaro-białym RAL9002,
- zamków i mechanizmów nie wolno przerabiać pod groźbą utraty gwarancji.



1. Płaszcz zewnętrzny
2. Płaszcz wewnętrzny
3. Zbrojenie
4. Masa betonowa
5. Zespół zamków
6. Rygiel stały

7. Rygiel pionowy
8. Rygiel poziomy
9. Otwór do mocowania kasy do podłoża
10. Półka

## *KasyPancerne klasy II*



### **Typoszereg Kas:**

<b>Model kasy</b>	<b>Wymiary zewnętrzne</b>			<b>Wymiary wewnętrzne</b>				<b>Pojemn. Dm<sup>3</sup></b>	<b>Waga Kg</b>	<b>Promień otwarcia drzwi</b>
	Wz.	Sz.	Gz.	Ww.	Sw.	Gw.	Sw handlowa			
<b>KP 45</b>	450	450	455	340	340	321	340	37	60	395
<b>KP 62</b>	620	500	495	510	390	361	390	72	91	445
<b>KP 67</b>	670	500	495	560	390	361	390	79	97	445
<b>KP 100</b>	1000	500	495	890	390	361	390	125	128	445
<b>KP 120</b>	1200	500	495	1090	390	361	390	160	153	445
<b>KP 150</b>	1500	500	495	1390	390	361	390	195	180	445

Całkowity wymiar zewnętrzny jest wynikiem wymiaru zewnętrznego wyrobu (Gz) oraz pokrętła klamki, który jest najbardziej wysuniętym osprzętem.

### **Parametry techniczne:**

- grubość pancerza korpusu # 55 mm, grubość drzwi # 80 mm,
- grubość blachy płaszcz zewnętrzny: 2 mm,
- grubość blachy płaszcz wewnętrzny: 1,5 mm,
- kąt otwarcia drzwi 200°, zawiasowanie zewnętrzne,
- szyldy z blachy kwasoodpornej,
- cztery rygle poziome,
- dwa rygle pionowe,
- jeden profilowany rygiel stały zabezpieczający drzwi przed otwarciem po wyłamaniu zawiasów,
- otwór w dnie kasy  $\varnothing$  28 mm na kotwę rozporową M16 x 200,
- klamka, kształt okrągły.

<b>Modele Kas</b>	<b>Pokrętło Klamki</b>	
	<b>Wysokość</b>	<b>Średnica</b>
<b>KP 45</b>	32	80
<b>KP 62</b>	32	80
<b>KP 67</b>	32	80
<b>KP 100</b>	40	125
<b>KP 120</b>	40	125
<b>KP 150</b>	40	125

### **Stosowane zamki:**

- szyfrowy mechaniczny kl. A
- szyfrowy elektroniczny kl. A
- kluczowy kl. A

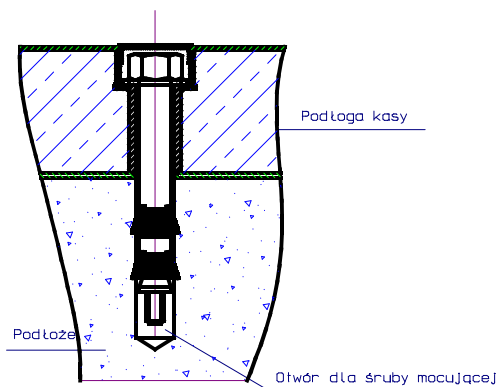
### **Proponowane konfiguracje zamków:**

- zamek kluczowy kl. A
- zamek szyfrowy kl. A (mechaniczny bądź elektroniczny)

- zamki kluczowy i zamek szyfrowy

### Wyposażenie standardowe:

1. Zamek kluczowy kl. A
2. Klucze do zamontowanego zamka kluczowego
3. Kluczyk do zmiany szyfru zamontowanych zamków szyfrowych mechanicznych
4. Kotwa do mocowania do podłoża



5. Instrukcja obsługi zamontowanych zamków szyfrowych (mechanicznych, elektronicznych)
6. Instrukcja obsługi i użytkowania wyrobu z kartą gwarancyjną
7. Kolor RAL 9002 (jasno szary)
8. Zaczepy do półek – 4 szt. na półkę
9. Półki – maksymalne obciążenie półki – 50 kg

<b>Kasa</b>	<b>Ilość półek</b>
KP 45	1
KP 62	1
KP 67	1
KP 100	2
KP 120	3
KP 150	3

Możliwość płynnej regulacji wysokości zawieszenia.

### Wyposażenie dodatkowe:

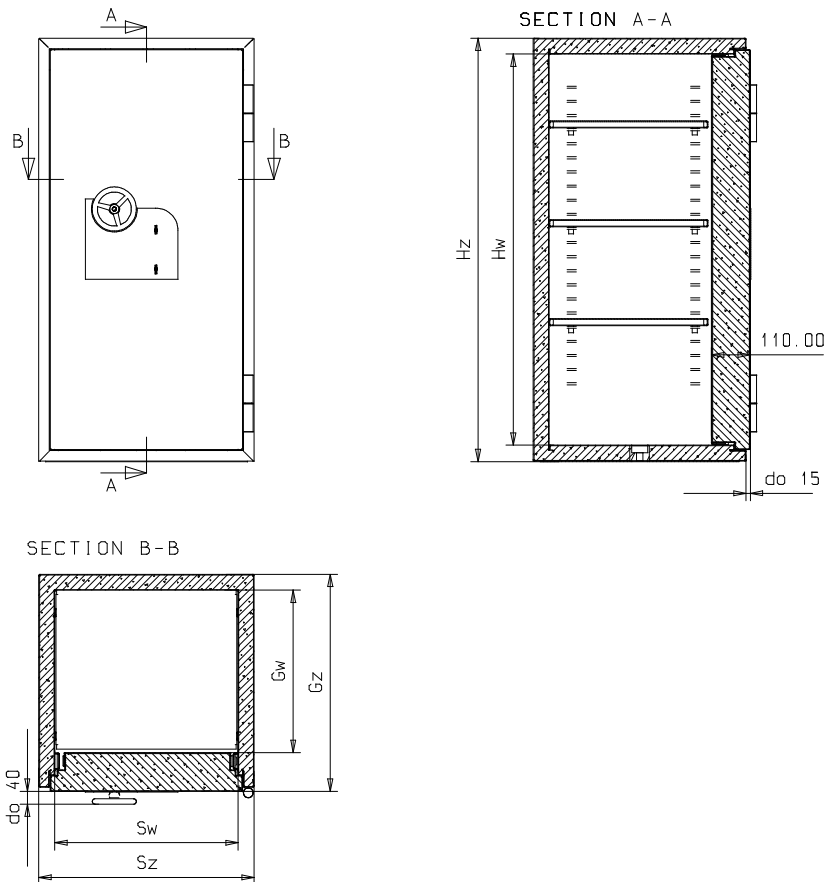
1. Skrytki indywidualnie zamykane (dotyczy tylko KP100, KP120, KP150)

<input type="checkbox"/> <b>Modele</b> <input type="checkbox"/> <b>Kas</b>	<input type="checkbox"/> <b>Wysokość</b> <input type="checkbox"/> <b>skarbczy-</b> <input type="checkbox"/> <b>ka</b>	<input type="checkbox"/> <b>Szerokość</b> <input type="checkbox"/> <b>skarbczy-</b> <input type="checkbox"/> <b>ka</b>	<input type="checkbox"/> <b>Głębokość</b> <input type="checkbox"/> <b>skarbczy-</b> <input type="checkbox"/> <b>ka</b>	<input type="checkbox"/> <b>Światło drzwi</b>	
				<input type="checkbox"/> <b>Wys.</b>	<input type="checkbox"/> <b>Szer.</b>
<input type="checkbox"/> <b>KP 100</b>	<input type="checkbox"/> 278	<input type="checkbox"/> 387	<input type="checkbox"/> 315	<input type="checkbox"/> 225	<input type="checkbox"/> 317
<input type="checkbox"/> <b>KP 120</b>	<input type="checkbox"/> 278	<input type="checkbox"/> 387	<input type="checkbox"/> 315	<input type="checkbox"/> 225	<input type="checkbox"/> 317
<input type="checkbox"/> <b>KP 150</b>	<input type="checkbox"/> 278	<input type="checkbox"/> 387	<input type="checkbox"/> 315	<input type="checkbox"/> 225	<input type="checkbox"/> 317

Jest to komora zamykana indywidualnie zamkiem EURO-LOCKS. Standardowo montowana jest jedna skrytka (oznaczenie T). Inne ilości skrytek można zamontować na indywidualne zamówienie, możliwe jest zamontowanie skrytki na dole kasy (w takich przypadkach klient montuje skrytkę samodzielnie wg instrukcji).

2. Wszystkie kolory z palety RAL (RAL 9005 – bez dopłaty,
3. Wyprowadzenie przewodów instalacji alarmowej
4. Czujki położenia rygla i otwarcia drzwi

## KasyPancerne klasy III



### Typoszereg Kas:

Modele Kas	Wymiary zewnętrzne			Wymiary wewnętrzne				poj. dm <sup>3</sup>	Waga (kg) ±10% *	Promień otwarcia drzwi
	Hh	Sz	Gz	Hw	Sw	Gw	Sw handlowa			
<b>KP 67</b>	670	610	615	580	520	460	490	139	410	560
<b>KP 100</b>	1000	610	615	910	520	460	490	218	550	560
<b>KP 120</b>	1200	610	615	1110	520	460	490	266	640	560
<b>KP 150</b>	1500	610	615	1410	520	460	490	337	770	560
<b>KP 180</b>	1800	610	615	1710	520	460	490	409	900	560

\* wagi szacunkowe

Całkowity wymiar zewnętrzny jest wynikiem wymiaru zewnętrznego wyrobu (Gz) oraz pokrętła klamki, który jest najbardziej wysuniętym osprzętem.

### Parametry techniczne:

- cztery rygle poziome ruchome,
- cztery rygle poziome stałe,
- grubość pancerza: 45 mm,
- grubość drzwi: 110 mm,

- grubość blachy płaszcza zewnętrznego: 2 mm,
- grubość blachy płaszcza wewnętrznego: 1,5 mm,
- kąt otwarcia drzwi: 180°
- otwór w dnie kasy  $\varnothing$  28 mm na kotwę rozporową M16 x 250,
- klamka, kształt okrągły

<b>Modele Kas</b>	<b>Pokrętło Klamki</b>	
	<b>Wysokość</b>	<b>Średnica</b>
<b>KP 67</b>	32	80
<b>KP 100</b>	40	125
<b>KP 120</b>	40	125
<b>KP 150</b>	40	125
<b>KP 180</b>	40	125

#### **Stosowane zamki:**

- szyfrowy mechaniczny klasy B
- szyfrowy elektroniczny klasy B
- kluczowy klasy B

#### **Proponowane konfiguracje zamków:**

1. szyfrowy (mechaniczny) i kluczowy
2. kluczowy
3. szyfrowy (mechaniczny)
4. dwa zamki kluczowe
5. szyfrowy (elektroniczny) i kluczowy
6. szyfrowy (elektroniczny)

#### **Wyposażenie standardowe:**

1. Zamek kluczowy kl. A
2. Półki – maksymalne obciążenie półki – 50 kg

<b>Kasa</b>	<b>Ilość półek</b>
KP 67	1
KP 100	2
KP 120	3
KP 150	4
KP 180	4

Możliwość płynnej regulacji wysokości zamocowania

3. Zaczepy do półek – 4 szt. na półkę
4. Jedna śruba rozporowa służąca do przytwierdzenia kasy do podłoża.
5. Dwa klucze do zamka kluczowego.
6. Kluczyk do zmiany szyfru zamontowanego zamka szyfrowego mechanicznego.
7. Instrukcja obsługi zamków szyfrowych
8. Kolor RAL 9002 (jasno szary)



**Wyposażenie dodatkowe:**

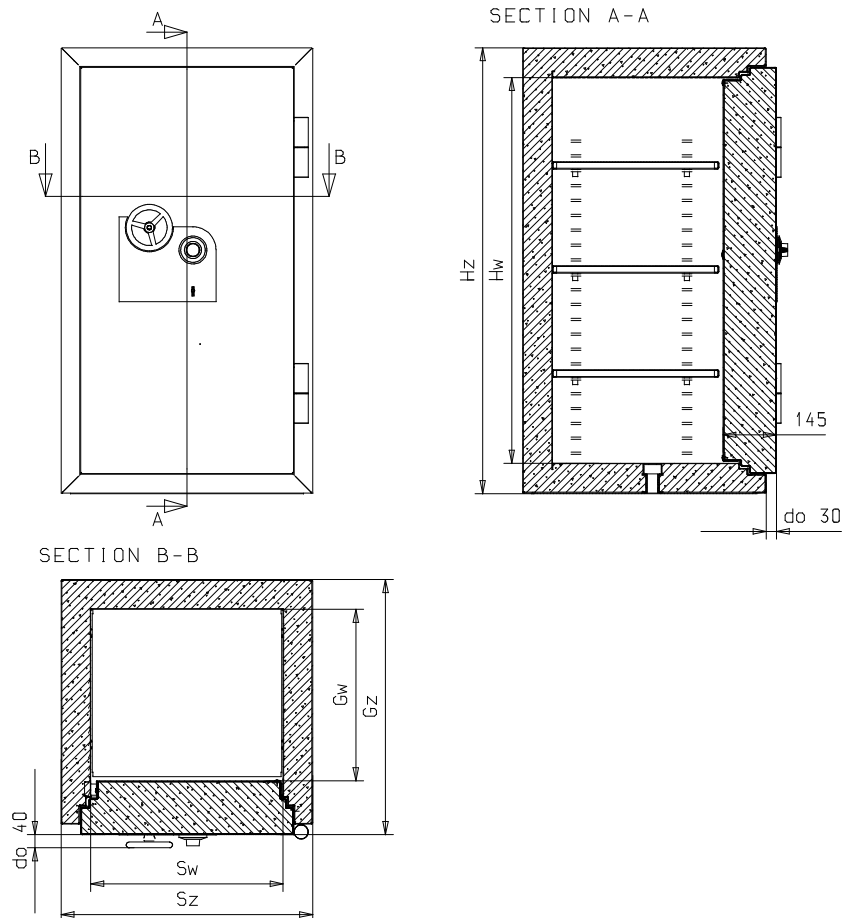
1. Skrytka

<b>Modele Kas</b>	<b>Wysokość skrytki</b>	<b>Szerokość skrytki</b>	<b>Głębokość skrytki</b>	<b>Światło drzwi</b>	
				<b>Wys.</b>	<b>Szer.</b>
<b>KP 67</b>	278	480	446	180	355
<b>KP 100</b>	278	480	446	180	355
<b>KP 120</b>	278	480	446	180	355
<b>KP 150</b>	278	480	446	180	355
<b>KP 180</b>	278	480	446	180	355

Jest to komora zamykana indywidualnie zamkiem EURO-LOCKS. Standardowo montowana jest jedna skrytka (oznaczenie T). Inne ilości skrytek można zamontować na indywidualne zamówienie, możliwe jest zamontowanie skrytki na dole kasy (w takich przypadkach klient montuje skrytkę samodzielnie wg instrukcji).

2. Wszystkie kolory z palety RAL (RAL 9005 – bez dopłaty)
3. Wyprowadzenie przewodów instalacji alarmowej.
4. Czujki położenia rygli i otwarcia drzwi

## Kasy klasy IV-VI



### Typoszereg Kas:

Modele Kas	Wymiary zewnętrzne			Wymiary wewnętrzne				poj. dm <sup>3</sup>	Waga (kg) ±10% *			Promień otwarcia drzwi
	H <sub>z</sub>	S <sub>z</sub>	G <sub>z</sub>	H <sub>w</sub>	S <sub>w</sub>	G <sub>w</sub>	S <sub>w</sub> handlowa		KI IV	KI V	KI VI	
<b>KP 67</b>	670	680	685	510	520	460	505	122	581	597	612	600
<b>KP 100</b>	1000	680	685	840	520	460	505	201	806	828	849	600
<b>KP 120</b>	1200	680	685	1040	520	460	505	249	943	968	992	600
<b>KP 150</b>	1500	680	685	1340	520	460	505	321	1148	1178	1208	600
<b>KPP 120</b>	1200	800	775	1040	640	550	625	366	1161	1192	1222	720
<b>KPP 150</b>	1500	800	775	1340	640	550	625	472	1403	1440	1477	720
<b>KPP 180</b>	1800	800	775	1640	640	550	625	577	1645	1688	1731	720

\* wagi szacunkowe

Całkowity wymiar zewnętrzny jest wynikiem wymiaru zewnętrznego wyrobu (G<sub>z</sub>) oraz pokrętła klamki, który jest najbardziej wysuniętym osprzętem.

### ***Parametry techniczne:***

- cztery rygle poziome ruchome,
- cztery rygle poziome stałe,
- grubość pancerza: 80 mm,
- grubość drzwi: 145 mm,
- grubość blachy płaszcz zewnętrzny: 2 mm,
- grubość blachy płaszcz wewnętrzny: 1,5 mm,
- kąt otwarcia drzwi: 180°,
- otwór w dnie kasy  $\varnothing$  28 mm na kotwę rozporową M16 x 250
- klamka, kształt okrągły

<b><i>Model kasy</i></b>	<b><i>Pokrętko Klamki</i></b>	
	<b><i>Wysokość</i></b>	<b><i>Średnica</i></b>
<b>KP 67</b>	32	80
<b>KP 100</b>	40	125
<b>KP 120</b>	40	125
<b>KP 150</b>	40	125
<b>KPP 120</b>	40	125
<b>KPP 150</b>	40	125
<b>KPP 180</b>	40	125

### ***Stosowane zamki:***

#### ***1. w kasach klasy IV i V***

- szyfrowy mechaniczny klasy B
- szyfrowy elektroniczny klasy B
- kluczowy klasy B

#### ***2. w kasach klasy VI***

- szyfrowy mechaniczny klasy C
- kluczowy klasy C

### ***Proponowane konfiguracje zamków:***

- szyfrowy (mechaniczny) i kluczowy
  - szyfrowy (elektroniczny) i kluczowy (klasa IV i V)
- dwa zamki kluczowe

### ***Wyposażenie standardowe:***

1. Zamek kluczowy kl. B i zamek szyfrowy kl. B
  2. Półki – maksymalne obciążenie półki – 50 kg
- Możliwość płynnej regulacji wysokości zamocowania

<i>Kasa</i>	<i>Ilość półek</i>
<b>KP 67</b>	1
<b>KP 100</b>	2
<b>KP 120, KPP 120</b>	3
<b>KP 150, KPP 150</b>	4
<b>KPP 180</b>	4

Możliwość płynnej regulacji wysokości zamocowania

Zaczepy do półek – 4 szt. na półkę

3. Jedna śruba rozporowa służąca do przytwierdzenia kasy do podłoża.
4. Dwa klucze do zamka kluczowego.
5. Kluczyk do zmiany szyfru zamontowanego zamka szyfrowego mechanicznego.
6. Instrukcja obsługi zamków szyfrowych
- 7 Kolor RAL 9002
8. Wyprowadzenie przewodów instalacji alarmowej

#### **Wyposażenie dodatkowe:**

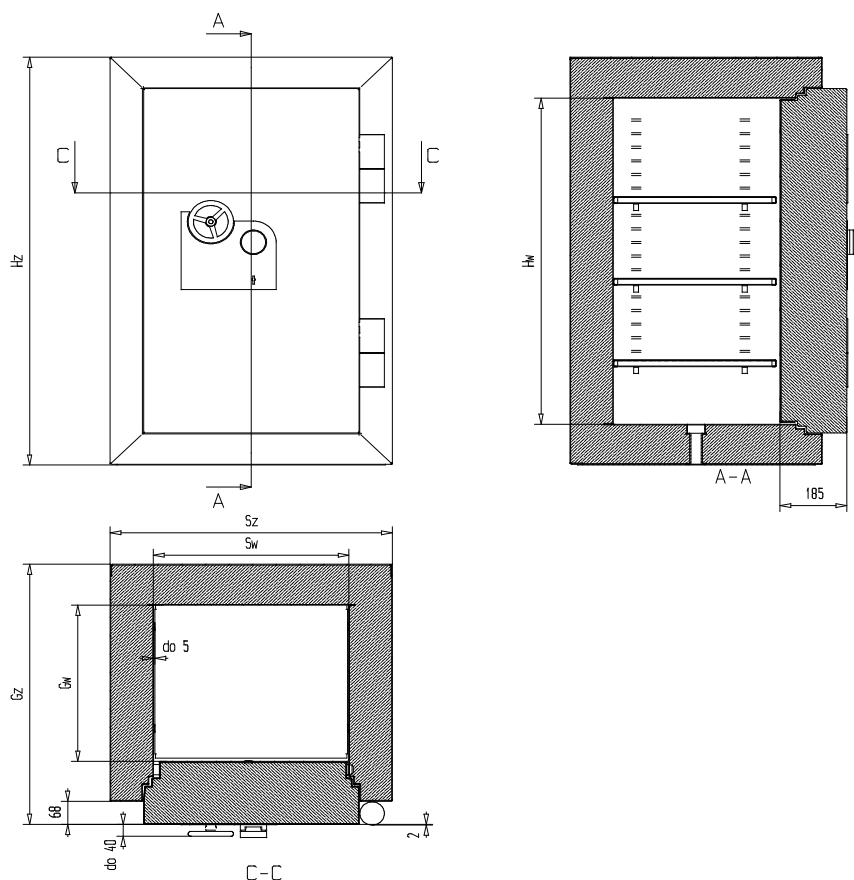
1. Skrytka

<i>Modele Kas</i>	<i>Wysokość skrytki</i>	<i>Szerokość skrytki</i>	<i>Głębokość skrytki</i>	<i>Światło drzwi</i>	
				<i>Wys.</i>	<i>Szer.</i>
<b>KP 67</b>	278	510	446	180	385
<b>KP 100</b>	278	510	446	180	385
<b>KP 120</b>	278	510	446	180	385
<b>KP 150</b>	278	510	446	180	385
<hr/>					
<b>KPP 120</b>	278	630	535	180	505
<b>KPP 150</b>	278	630	535	180	505
<b>KPP 180</b>	278	630	535	180	505

Jest to komora zamykana indywidualnie zamkiem EURO-LOCKS. Standardowo montowana jest jedna skrytka (oznaczenie T). Inne ilości skrytek można zamontować na indywidualne zamówienie, możliwe jest zamontowanie skrytki na dole kasy (w takich przypadkach klient montuje skrytkę samodzielnie wg instrukcji).

2. Wszystkie kolory z palety RAL (RAL 9005 – bez dopłaty),
3. Czujki położenia rygli i otwarcia drzwi.

## Kasy klasy VIII



### Typoszereg Kas:

Modele Kas	Wymiary zewnętrzne			Wymiary wewnętrzne				poj. komory [dm <sup>3</sup> ]	Waga [kg] ±10%	Promień otwarcia drzwi
	Hz	Sz	Gz	Hw	Sw	Gw	Sw handlowa			
<b>KP 120</b>	1200	780	765	960	540	460	525	238	1590	635
<b>KP 150</b>	1500	780	765	1260	540	460	525	312	1925	635
<b>KP 180</b>	1800	780	765	1560	540	460	525	387	2250	635

Całkowity wymiar zewnętrzny jest wynikiem wymiaru zewnętrznego wyrobu (Gz) oraz pokrętła klamki, który jest najbardziej wysuniętym osprzętem.

### Parametry techniczne:

- sześć rygli poziomych ruchomych,
- sześć rygli poziomych stałych,
- grubość pancerza: 120 mm,
- grubość drzwi: 185 mm,
- grubość blachy płaszcz zewnętrzny: 2 mm,
- grubość blachy płaszcz wewnętrzny: 1,5 mm,
- kąt otwarcia drzwi: 180°,
- otwór w dnie kasy  $\varnothing$  28 mm na kotwę rozporową M16 x 250
- klamka, kształt okrągły

<i>Modele Kas</i>	<i>Pokrętło Klamki</i>	
	<i>Wysokość</i>	<i>Średnica</i>
<b>KP 120</b>	40	125
<b>KP 150</b>	40	125
<b>KP 180</b>	40	125

***Stosowane zamki:***

- szyfrowy 4 – tarczowy mechaniczny klasy C
- kluczowy klasy C

***Proponowane konfiguracje zamków:***

- szyfrowy (mechaniczny) i kluczowy  
dwa zamki kluczowe

***Wyposażenie standardowe:***

1. Zamek kluczowy kl. C i zamek szyfrowy kl. C
2. Półki – maksymalne obciążenie półki – 50 kg

<i>Kasa</i>	<i>Ilość półek</i>
<b>KP 120</b>	3
<b>KP 150</b>	4
<b>KP 180</b>	4

Możliwość płynnej regulacji wysokości zamocowania

3. Zaczepy do półek – 4 szt. na półkę
4. Jedna śruba rozporowa służąca do przytwierdzenia kasy do podłoża.
5. Dwa klucze do zamka kluczowego.
6. Kluczyk do zmiany szyfru zamontowanego zamka szyfrowego mechanicznego.
7. Wyprowadzenie przewodów instalacji alarmowej
8. Kolor RAL 9002

***Wyposażenie dodatkowe:***

1. Skrytka

<i>Modele Kas</i>	<i>Wysokość skrytki</i>	<i>Szerokość skrytki</i>	<i>Głębokość skrytki</i>	<i>Światło drzwi</i>	
				<i>Wys.</i>	<i>Szer.</i>
<b>KP 120</b>	278	530	446	180	405
<b>KP 150</b>	278	530	446	180	405
<b>KP 180</b>	278	530	446	180	405

Jest to komora zamykana indywidualnie zamkiem EURO-LOCKS. Standardowo montowana jest jedna skrytka (oznaczenie T). Inne ilości skrytek można zamontować na indywidualne zamówienie, możliwe jest zamontowanie skrytki na dole kasy (w takich przypadkach klient montuje skrytkę samodzielnie wg instrukcji).

2. Wszystkie kolory z palety RAL (RAL 9005 – bez dopłaty),
3. Czujki położenia rygli i otwarcia drzwi.