

KasyPancerne

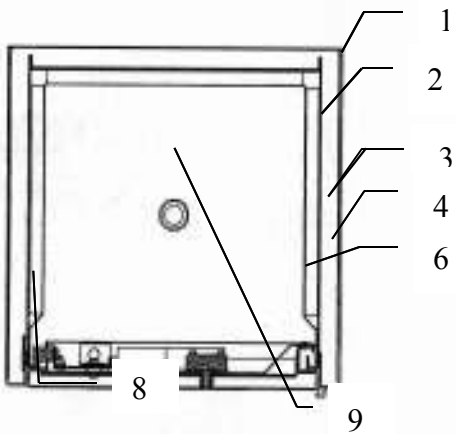
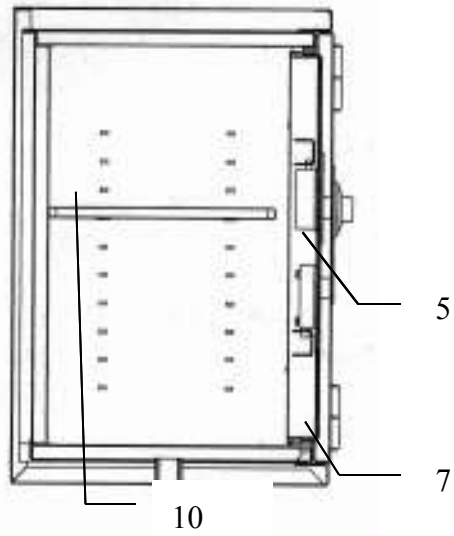
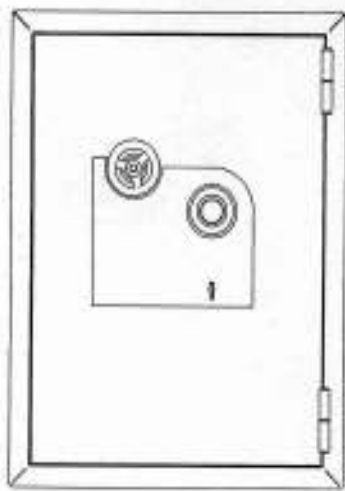
Kasy KP służą do przechowywania gotówki, czeków, weksli, papierów wartościowych, dokumentów oraz innych cennych przedmiotów, charakteryzują się bardzo wysokim stopniem zabezpieczenia swojej zawartości. Kasy KP posiadają Certyfikaty Instytutu Mechaniki Precyzyjnej.

Klasy odporności na włamanie pomieszczeń i urządzeń	Dopuszczalny limit wartości pieniężnych (w jednostkach obliczeniowych)* przechowywanych w pomieszczeniach i urządzeniach			
	Pomieszczenie i urządzenia nie chronione systemem alarmowym lub chronione systemem alarmowym klasy niższej niż SA3		Pomieszczenie i urządzenia chronione systemem alarmowym klasy co najmniej SA3	
II	--	1,5	--	3
III	--	3	--	6
IV	--	5	--	10
V	8	8	15	15
VI	12	12	20	20
VIII	20	20	40	40

* 1 Jednostka obliczeniowa = 120 x przeciętne miesięczne wynagrodzenie za ubiegły kwartał.

Konstrukcja

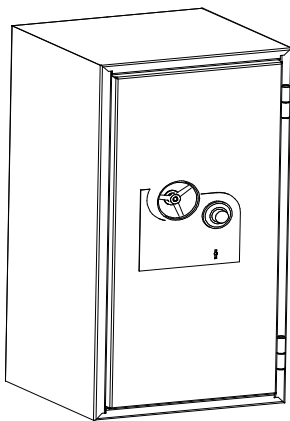
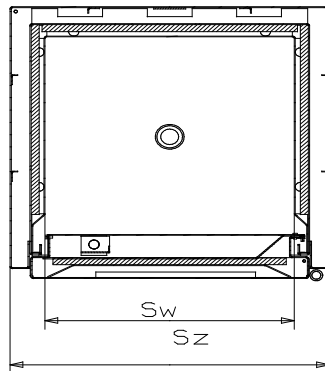
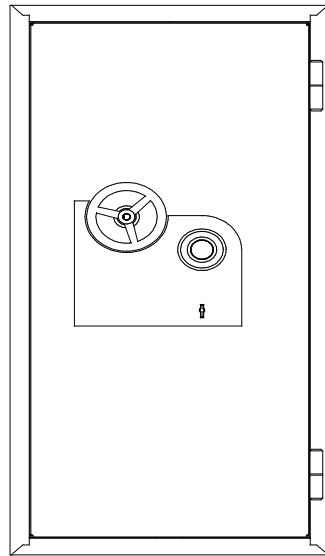
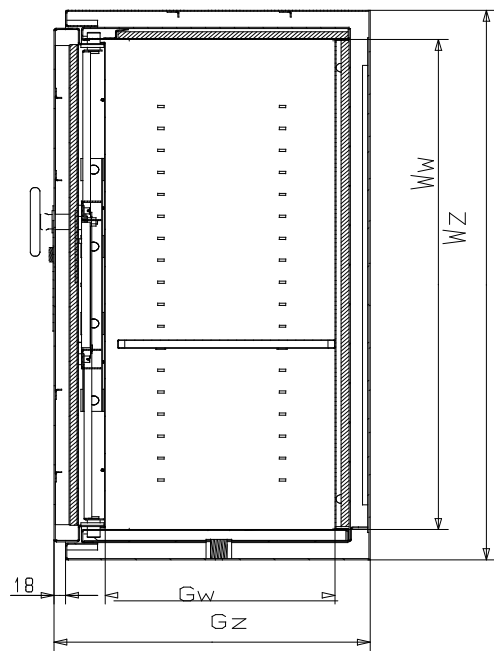
- obudowa kas wypełniona jest specjalnym zbrojeniem oraz mieszanką betonu i składników przewidzianych dla poszczególnych klas,
- zamki zabezpieczone przed takimi działaniami jak wybicie i atak punktowy,
- możliwość zamocowania podstaw pozwalających na zainstalowanie czujek,
- (zalecamy stosowanie czujek sejsmicznych: GM 560 i GM 530).
- możliwość zamontowania czujnika otwarcia drzwi oraz czujnika położenia rygli (zalecamy czujniki: DC113 oraz DC115 firmy Aritech)
- regulowane drzwi w sposób opisany w instrukcji użytkowania,
- na zamówienie klienta istnieje możliwość wykonania kasy z drzwiami lewymi (zamiast standardowych prawych),
- kasy KP i KPP (dotyczy kas w wszystkich klasach oprócz klasy VIII) mogą współpracować z wrzutnią nocną WBNE poprzez rękę wrzutową lub bezpośrednio jako Kompakt.
- kasy malowane są standardowo farbą w kolorze szaro-białym RAL9002,
- zamków i mechanizmów nie wolno przerabiać pod groźbą utraty gwarancji.



1. Płaszcz zewnętrzny
2. Płaszcz wewnętrzny
3. Zbrojenie
4. Masa betonowa
5. Zespół zamków
6. Rygiel stały

7. Rygiel pionowy
8. Rygiel poziomy
9. Otwór do mocowania kasy do podłoża
10. Półka

KasyPancerne klasy II



Typoszereg Kas:

Model kasy	Wymiary zewnętrzne			Wymiary wewnętrzne				Pojemn. Dm³	Waga Kg	Promień otwarcia drzwi
	Wz.	Sz.	Gz.	Ww.	Sw.	Gw.	Sw handlowa			
KP 45	450	450	455	340	340	321	340	37	60	395
KP 62	620	500	495	510	390	361	390	72	91	445
KP 67	670	500	495	560	390	361	390	79	97	445
KP 100	1000	500	495	890	390	361	390	125	128	445
KP 120	1200	500	495	1090	390	361	390	160	153	445
KP 150	1500	500	495	1390	390	361	390	195	180	445

Całkowity wymiar zewnętrzny jest wynikiem wymiaru zewnętrznego wyrobu (Gz) oraz pokrętła klamki, który jest najbardziej wysuniętym osprzętem.

Parametry techniczne:

- grubość pancerza korpusu # 55 mm, grubość drzwi # 80 mm,
- grubość blachy płaszczka zewnętrznego: 2 mm,
- grubość blachy płaszczka wewnętrznego: 1,5 mm,
- kąt otwarcia drzwi 200°, zawiasowanie zewnętrzne,
- szyldy z blachy kwasoodpornej,
- cztery rygle poziome,
- dwa rygle pionowe,
- jeden profilowany rygiel stały zabezpieczający drzwi przed otwarciem po wyłamaniu zawiasów,
- otwór w dnie kasy \varnothing 28 mm na kotwę rozporową M16 x 200,
- klamka, kształt okrągły.

Modele Kas	Pokrętło Klamki	
	Wysokość	Średnica
KP 45	32	80
KP 62	32	80
KP 67	32	80
KP 100	40	125
KP 120	40	125
KP 150	40	125

Stosowane zamki:

- szyfrowy mechaniczny kl. A
- szyfrowy elektroniczny kl. A
- kluczowy kl. A

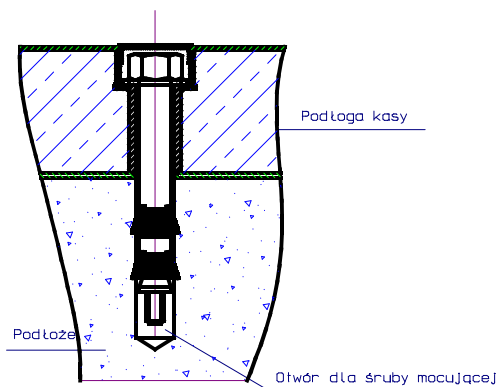
Proponowane konfiguracje zamków:

- zamek kluczowy kl. A
- zamek szyfrowy kl. A (mechaniczny bądź elektroniczny)

- zamki kluczowy i zamek szyfrowy

Wyposażenie standardowe:

1. Zamek kluczowy kl. A
2. Klucze do zamontowanego zamka kluczowego
3. Kluczyk do zmiany szyfru zamontowanych zamków szyfrowych mechanicznych
4. Kotwa do mocowania do podłoża



5. Instrukcja obsługi zamontowanych zamków szyfrowych (mechanicznych, elektronicznych)
6. Instrukcja obsługi i użytkowania wyrobu z kartą gwarancyjną
7. Kolor RAL 9002 (jasno szary)
8. Zaczepy do półek – 4 szt. na półkę
9. Półki – maksymalne obciążenie półki – 50 kg

Kasa	Ilość półek
KP 45	1
KP 62	1
KP 67	1
KP 100	2
KP 120	3
KP 150	3

Możliwość płynnej regulacji wysokości zawieszenia.

Wyposażenie dodatkowe:

1. Skrytki indywidualnie zamykane (dotyczy tylko KP100, KP120, KP150)

<input type="checkbox"/> Modele <input type="checkbox"/> Kas	<input type="checkbox"/> Wysokość <input type="checkbox"/> skarbczy- <input type="checkbox"/> ka	<input type="checkbox"/> Szerokość <input type="checkbox"/> skarbczy- <input type="checkbox"/> ka	<input type="checkbox"/> Głębokość <input type="checkbox"/> skarbczy- <input type="checkbox"/> ka	<input type="checkbox"/> Światło drzwi	
				<input type="checkbox"/> Wys.	<input type="checkbox"/> Szer.
<input type="checkbox"/> KP 100	<input type="checkbox"/> 278	<input type="checkbox"/> 387	<input type="checkbox"/> 315	<input type="checkbox"/> 225	<input type="checkbox"/> 317
<input type="checkbox"/> KP 120	<input type="checkbox"/> 278	<input type="checkbox"/> 387	<input type="checkbox"/> 315	<input type="checkbox"/> 225	<input type="checkbox"/> 317
<input type="checkbox"/> KP 150	<input type="checkbox"/> 278	<input type="checkbox"/> 387	<input type="checkbox"/> 315	<input type="checkbox"/> 225	<input type="checkbox"/> 317

Jest to komora zamykana indywidualnie zamkiem EURO-LOCKS. Standardowo montowana jest jedna skrytka (oznaczenie T). Inne ilości skrytek można zamontować na indywidualne zamówienie, możliwe jest zamontowanie skrytki na dole kasy (w takich przypadkach klient montuje skrytkę samodzielnie wg instrukcji).

2. Wszystkie kolory z palety RAL (RAL 9005 – bez dopłaty,
3. Wyprowadzenie przewodów instalacji alarmowej
4. Czujki położenia rygla i otwarcia drzwi