

KasyPancerne

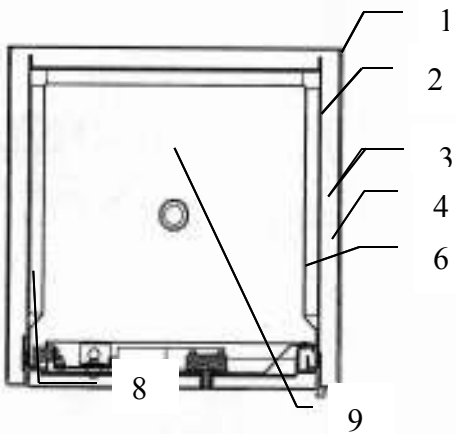
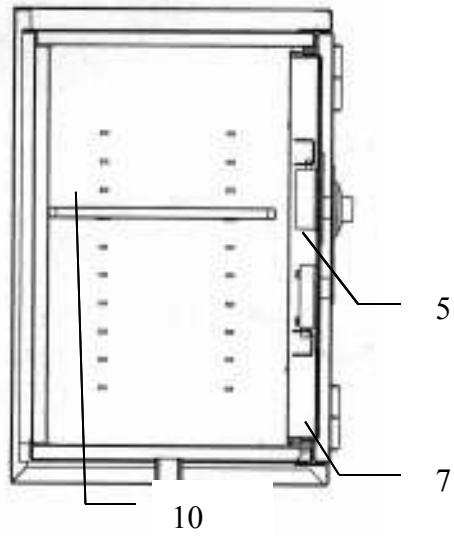
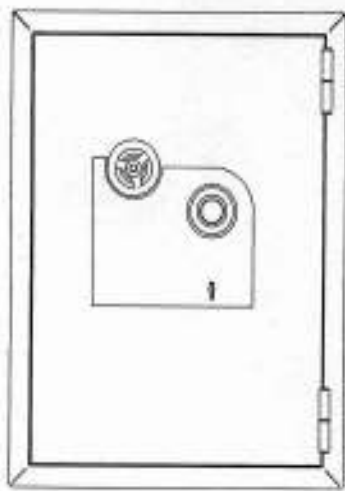
Kasy KP służą do przechowywania gotówki, czeków, weksli, papierów wartościowych, dokumentów oraz innych cennych przedmiotów, charakteryzują się bardzo wysokim stopniem zabezpieczenia swojej zawartości. Kasy KP posiadają Certyfikaty Instytutu Mechaniki Precyzyjnej.

| Klasy odporności na włamanie pomieszczeń i urządzeń | Dopuszczalny limit wartości pieniężnych (w jednostkach obliczeniowych)* przechowywanych w pomieszczeniach i urządzeniach | | | |
|-----------------------------------------------------|-----------------------------------------------------------------------------------------------------------------------------|-----|-------------------------------------------------------------------------------|----|
| | Pomieszczenie i urządzenia nie chronione systemem alarmowym lub chronione systemem alarmowym klasy niższej niż SA3 | | Pomieszczenie i urządzenia chronione systemem alarmowym klasy co najmniej SA3 | |
| II | -- | 1,5 | -- | 3 |
| III | -- | 3 | -- | 6 |
| IV | -- | 5 | -- | 10 |
| V | 8 | 8 | 15 | 15 |
| VI | 12 | 12 | 20 | 20 |
| VIII | 20 | 20 | 40 | 40 |

* 1 Jednostka obliczeniowa = 120 x przeciętne miesięczne wynagrodzenie za ubiegły kwartał.

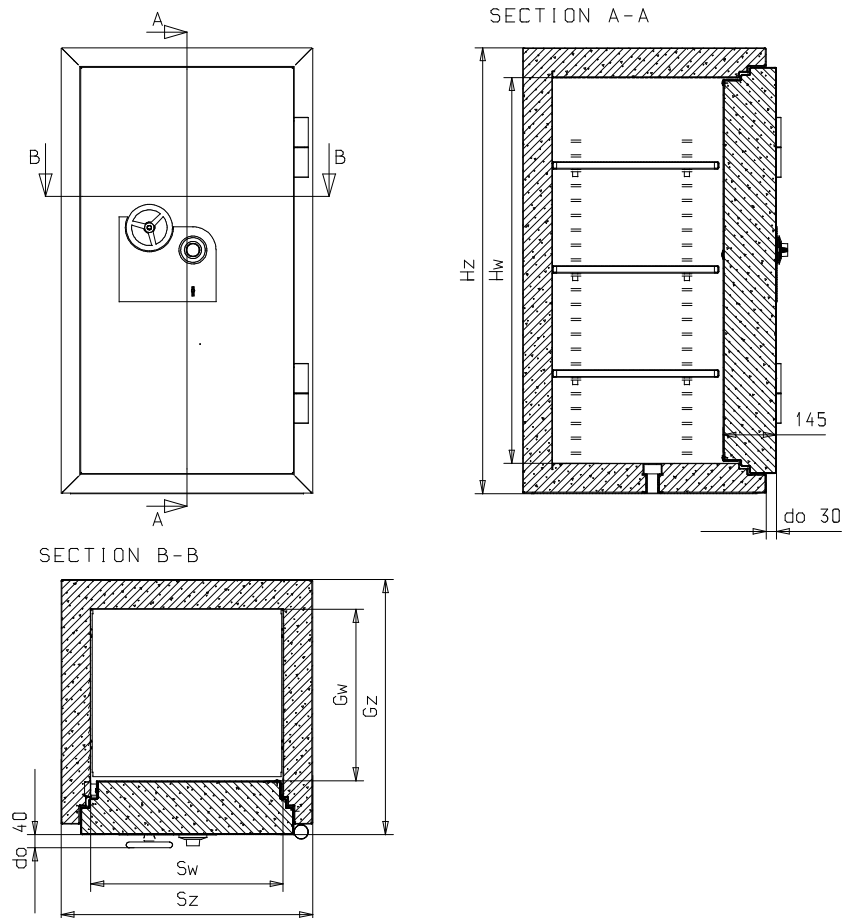
Konstrukcja

- obudowa kas wypełniona jest specjalnym zbrojeniem oraz mieszanką betonu i składników przewidzianych dla poszczególnych klas,
- zamki zabezpieczone przed takimi działaniami jak wybicie i atak punktowy,
- możliwość zamocowania podstaw pozwalających na zainstalowanie czujek,
- (zalecamy stosowanie czujek sejsmicznych: GM 560 i GM 530).
- możliwość zamontowania czujnika otwarcia drzwi oraz czujnika położenia rygli (zalecamy czujniki: DC113 oraz DC115 firmy Aritech)
- regulowane drzwi w sposób opisany w instrukcji użytkowania,
- na zamówienie klienta istnieje możliwość wykonania kasy z drzwiami lewymi (zamiast standardowych prawych),
- kasy KP i KPP (dotyczy kas w wszystkich klasach oprócz klasy VIII) mogą współpracować z wrzutnią nocną WBNE poprzez rękę wrzutowy lub bezpośrednio jako Kompakt.
- kasy malowane są standardowo farbą w kolorze szaro-białym RAL9002,
- zamków i mechanizmów nie wolno przerabiać pod groźbą utraty gwarancji.



- | | |
|-----------------------|---------------------------------------|
| 1. Płaszcz zewnętrzny | 7. Rygiel pionowy |
| 2. Płaszcz wewnętrzny | 8. Rygiel poziomy |
| 3. Zbrojenie | 9. Otwór do mocowania kasy do podłoża |
| 4. Masa betonowa | 10. Półka |
| 5. Zespół zamków | |
| 6. Rygiel stały | |

Kasy klasy IV-VI



Typoszereg Kas:

| Model Kas | Wymiary zewnętrzne | | | Wymiary wewnętrzne | | | | poj. dm ³ | Waga (kg) ±10% * | | | Promień otwarcia drzwi |
|--------------------|--------------------|----------------|----------------|--------------------|----------------|----------------|----------------------------|-------------------------|---------------------|------|-------|------------------------------|
| | H _z | S _z | G _z | H _w | S _w | G _w | S _w handlowa | | KI IV | KI V | KI VI | |
| KP 67 | 670 | 680 | 685 | 510 | 520 | 460 | 505 | 122 | 581 | 597 | 612 | 600 |
| KP 100 | 1000 | 680 | 685 | 840 | 520 | 460 | 505 | 201 | 806 | 828 | 849 | 600 |
| KP 120 | 1200 | 680 | 685 | 1040 | 520 | 460 | 505 | 249 | 943 | 968 | 992 | 600 |
| KP 150 | 1500 | 680 | 685 | 1340 | 520 | 460 | 505 | 321 | 1148 | 1178 | 1208 | 600 |
| KPP 120 | 1200 | 800 | 775 | 1040 | 640 | 550 | 625 | 366 | 1161 | 1192 | 1222 | 720 |
| KPP 150 | 1500 | 800 | 775 | 1340 | 640 | 550 | 625 | 472 | 1403 | 1440 | 1477 | 720 |
| KPP 180 | 1800 | 800 | 775 | 1640 | 640 | 550 | 625 | 577 | 1645 | 1688 | 1731 | 720 |

* wagi szacunkowe

Całkowity wymiar zewnętrzny jest wynikiem wymiaru zewnętrznego wyrobu (G_z) oraz pokrętła klamki, który jest najbardziej wysuniętym osprzętem.

Parametry techniczne:

- cztery rygle poziome ruchome,
- cztery rygle poziome stałe,
- grubość pancerza: 80 mm,
- grubość drzwi: 145 mm,
- grubość blachy płaszczka zewnętrznego: 2 mm,
- grubość blachy płaszczka wewnętrznego: 1,5 mm,
- kąt otwarcia drzwi: 180°,
- otwór w dnie kasy \varnothing 28 mmna kotwę rozporową M16 x 250
- klamka, kształt okrągły

| <i>Model kasy</i> | <i>Pokrętko Klamki</i> | |
|--------------------------|-------------------------------|------------------------|
| | <i>Wysokość</i> | <i>Średnica</i> |
| KP 67 | 32 | 80 |
| KP 100 | 40 | 125 |
| KP 120 | 40 | 125 |
| KP 150 | 40 | 125 |
| KPP 120 | 40 | 125 |
| KPP 150 | 40 | 125 |
| KPP 180 | 40 | 125 |

Stosowane zamki:

1. w kasach klasy IV i V

- szyfrowy mechaniczny klasy B
- szyfrowy elektroniczny klasy B
- kluczowy klasy B

2. w kasach klasy VI

- szyfrowy mechaniczny klasy C
- kluczowy klasy C

Proponowane konfiguracje zamków:

- szyfrowy (mechaniczny) i kluczowy
 - szyfrowy (elektroniczny) i kluczowy (klasa IV i V)
- dwa zamki kluczowe

Wyposażenie standardowe:

1. Zamek kluczowy kl. B i zamek szyfrowy kl. B
 2. Półki – maksymalne obciążenie półki – 50 kg
- Możliwość płynnej regulacji wysokości zamocowania

| <i>Kasa</i> | <i>Ilość półek</i> |
|------------------------|--------------------|
| KP 67 | 1 |
| KP 100 | 2 |
| KP 120, KPP 120 | 3 |
| KP 150, KPP 150 | 4 |
| KPP 180 | 4 |

Możliwość płynnej regulacji wysokości zamocowania

Zaczepy do półek – 4 szt. na półkę

3. Jedna śruba rozporowa służąca do przytwierdzenia kasy do podłoża.
4. Dwa klucze do zamka kluczowego.
5. Kluczyk do zmiany szyfru zamontowanego zamka szyfrowego mechanicznego.
6. Instrukcja obsługi zamków szyfrowych
- 7 Kolor RAL 9002
8. Wyprowadzenie przewodów instalacji alarmowej

Wyposażenie dodatkowe:

1. Skrytka

| <i>Modele Kas</i> | <i>Wysokość skrytki</i> | <i>Szerokość skrytki</i> | <i>Głębokość skrytki</i> | <i>Światło drzwi</i> | |
|-----------------------|-----------------------------|------------------------------|------------------------------|----------------------|--------------|
| | | | | <i>Wys.</i> | <i>Szer.</i> |
| KP 67 | 278 | 510 | 446 | 180 | 385 |
| KP 100 | 278 | 510 | 446 | 180 | 385 |
| KP 120 | 278 | 510 | 446 | 180 | 385 |
| KP 150 | 278 | 510 | 446 | 180 | 385 |
| <hr/> | | | | | |
| KPP 120 | 278 | 630 | 535 | 180 | 505 |
| KPP 150 | 278 | 630 | 535 | 180 | 505 |
| KPP 180 | 278 | 630 | 535 | 180 | 505 |

Jest to komora zamykana indywidualnie zamkiem EURO-LOCKS. Standardowo montowana jest jedna skrytka (oznaczenie T). Inne ilości skrytek można zamontować na indywidualne zamówienie, możliwe jest zamontowanie skrytki na dole kasy (w takich przypadkach klient montuje skrytkę samodzielnie wg instrukcji).

2. Wszystkie kolory z palety RAL (RAL 9005 – bez dopłaty),
3. Czujki położenia rygli i otwarcia drzwi.